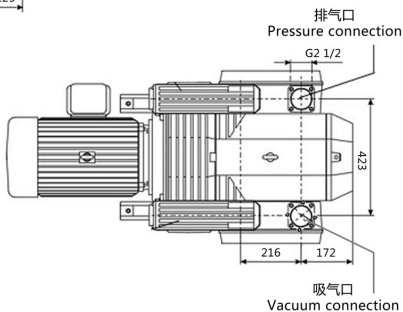
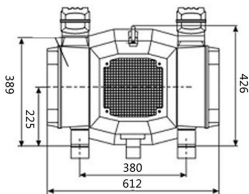
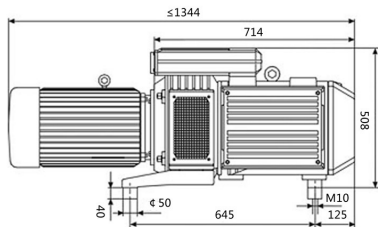




干式旋片真空压力复合泵, 无油运行, 空气冷却
Rotary vane pressure/vacuum pumps, oil-free working, air-cooled

ZYBW250E



技术参数 / Table

型号 Type	流量 Blast air rate [m ³ /h max] 50 Hz	真空 / 压力 Vacuum / Pression [bar max]	电机功率 Motor capacity installed [kw] 50 Hz	电机转速 Speed [RPM] 50Hz	电机法兰 Motor(flange) 50 Hz	噪声 Noise(flange) (DIN 45 635) 50 Hz	重量 W:sight [kg]
ZYBW 250E	245	-0.5/+0.5	7.5	960	B5(φ 350)	84	350
电压 / Voltage 7.5 kw = 400/600 V ± 10% 50 Hz							

附件购置 / Accessory

型号 / Type	YBW200E	YBW250E
排气止回阀 / Non return value	ZRK65	ZRK65
高温油脂枪 / GREASE-GUN	PETAMO GY193	PETAMO GY193

* 该泵为ROLAND 700 专用