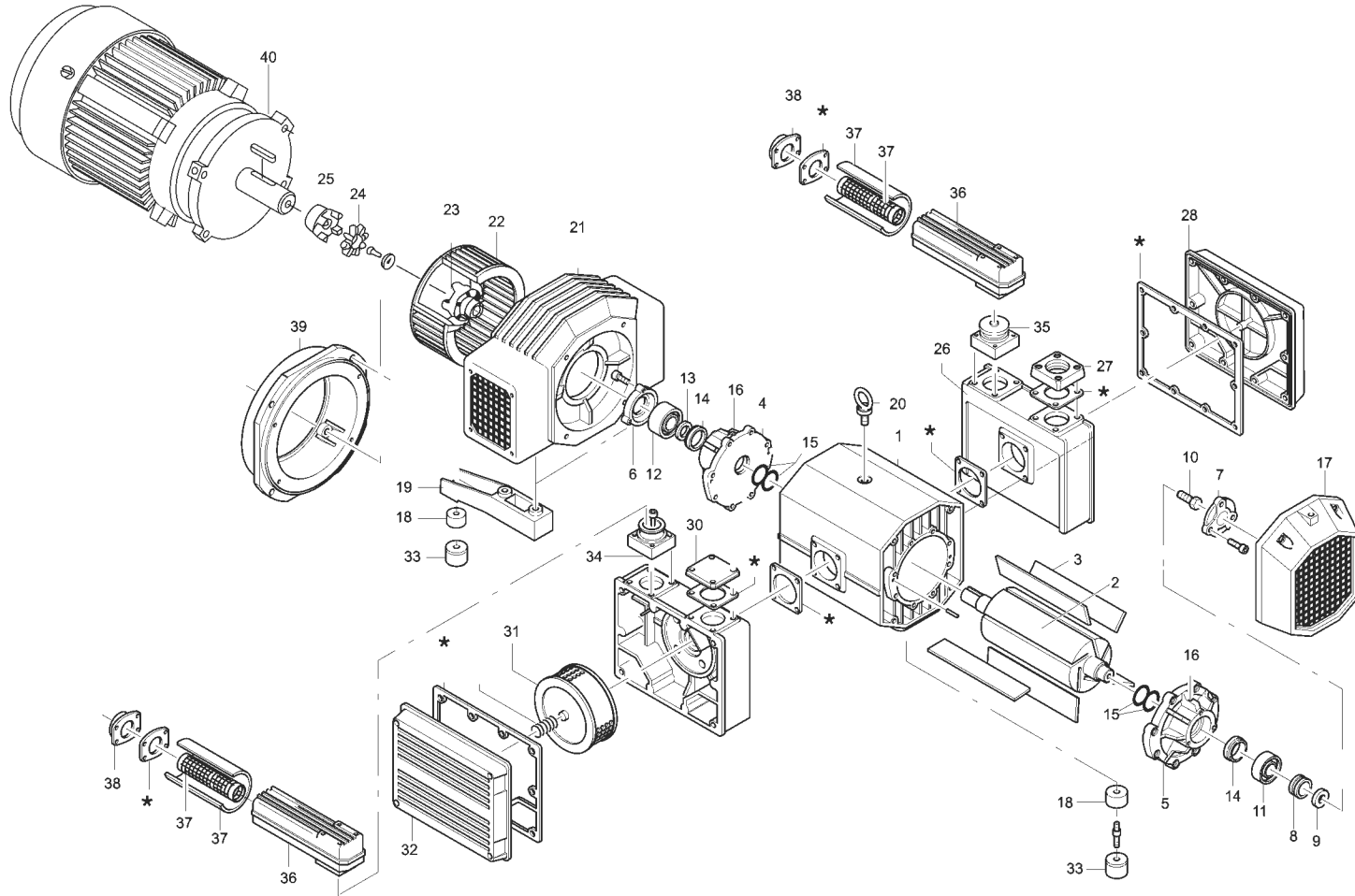


ZBW/YBW/ZYBW250E 气泵零件装配位置示意图



*成套密封垫片

- 1、泵体
- 2、转子
- 3、石墨叶片
- 4、左端盖
- 5、右端盖
- 6、左轴承盖
- 7、右轴承盖
- 8、右轴承压环
- 9、右轴承压紧垫圈
- 10、内六角沉头螺栓
- 11、短圆柱滚子轴承NU207
- 12、双列向心球轴承3307-E
- 13、轴承调整垫片
- 14、骨架油封
- 15、密封圈
- 16、油管
- 17、尾罩
- 18、泵体底脚垫圈
- 19、风扇罩壳支架
- 20、吊环螺钉
- 21、风扇罩壳
- 22、风扇
- 23、转子联轴节
- 24、联轴节隔垫
- 25、电机联轴节
- 26、压力气室
- 27、进排气口G2 1/2
- 28、压力气室盖
- 29、真空气室
- 30、进排气口盖
- 31、吸气过滤器
- 32、真空气室盖
- 33、底脚
- 34、真空调节阀
- 35、压力调节阀
- 36、进排气消声筒
- 37、消声器
- 38、消声筒管接头
- 39、电机连接架
- 40、电机