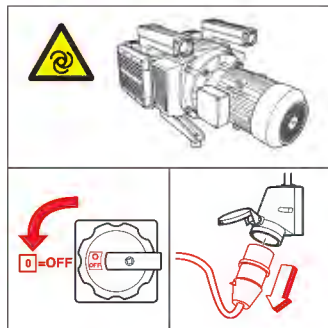


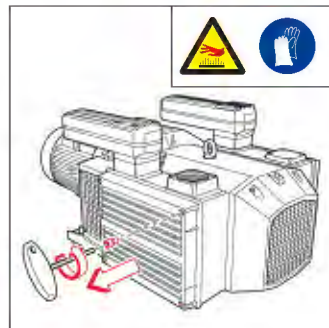
技术参数 (附表)

	ZBW250E	YBW250E	ZYBW250E	
流量 (50Hz)	[m ³ /h]	250	250	250
长度	[mm]	≤ 1350	≤ 1350	≤ 1350
宽度	[mm]	612	612	612
高度	[mm]	548	548	548
调节阀变动范围	[kPa]	-80	+80/+150	± 50
噪音 (ZBW)-80kPa	[dB(A)]	81	-	-
噪音 (YBW)+80/+150kPa	[dB(A)]	-	83/85	-
噪音 (ZYBW)± 50kPa	[dB(A)]	-	-	83

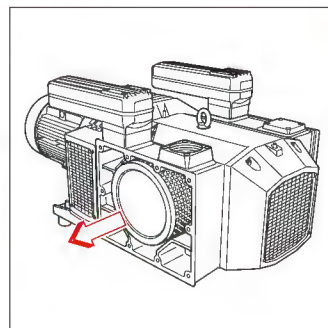
维护与保养示意图



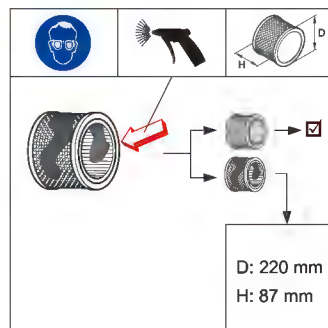
图A



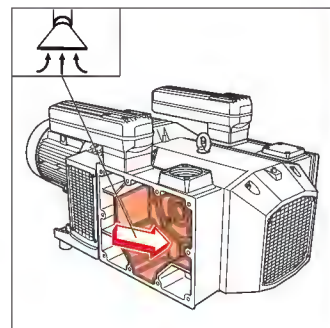
图B



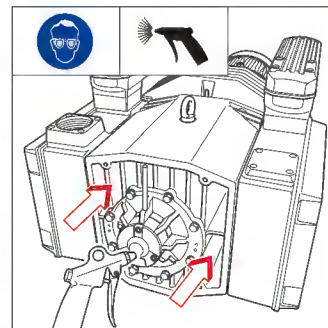
图C



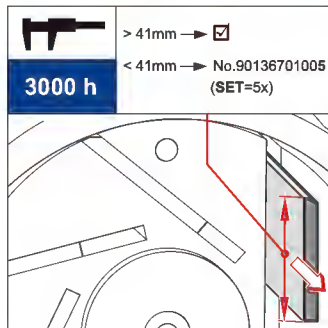
图D



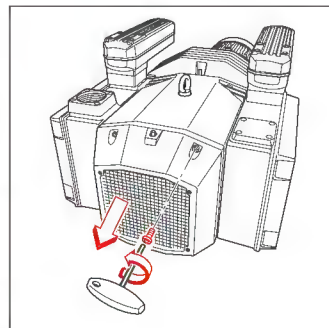
图E



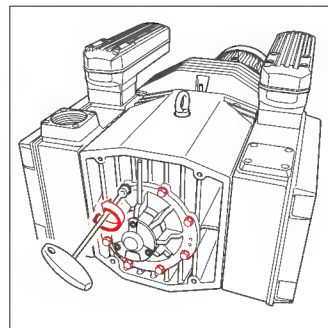
图F



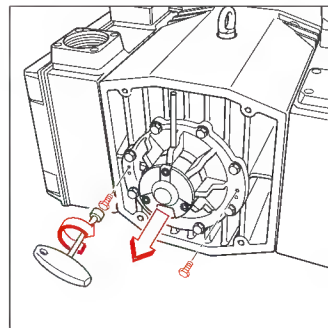
图G



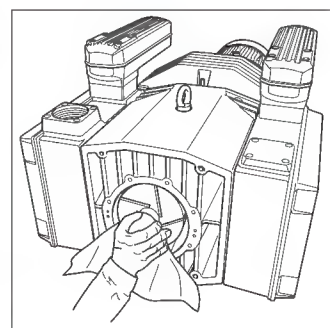
图H



图I



图J



图K

※本公司保留技术上的改动

安装与调试示意图

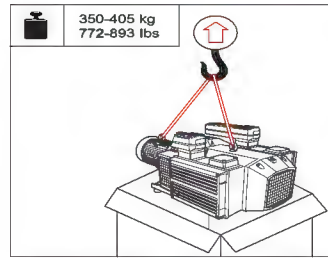


图1

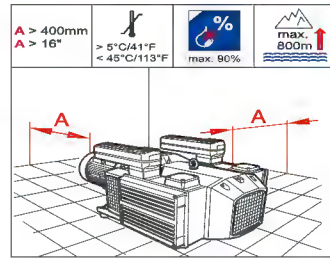


图2

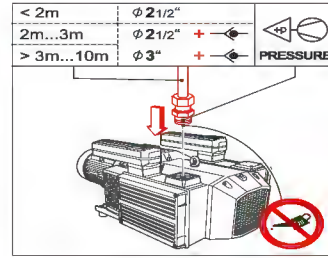


图3

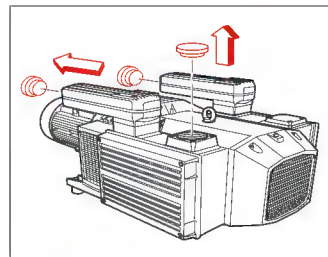


图4

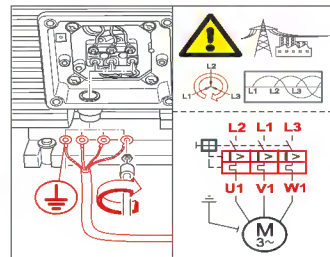


图5

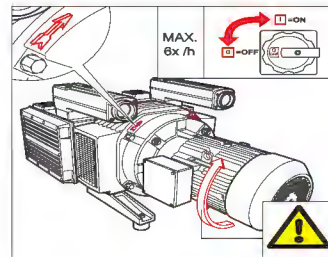


图6